

SIS

신호 격리 분배기 (I.Splitter) Signal Isolated Splitter

제품개요

- I.Splitter 는 현장에서 전송되는 다양한 신호(mA, V, mV, Pt100, Contact)를 입력 받아 전기적 격리 후 신호를 변환/분배 (mA, V, Contact) 하는 제품
- 품질등급 : CLASS Q
- 전기등급 : CLASS 1E

주요사양 및 특징점

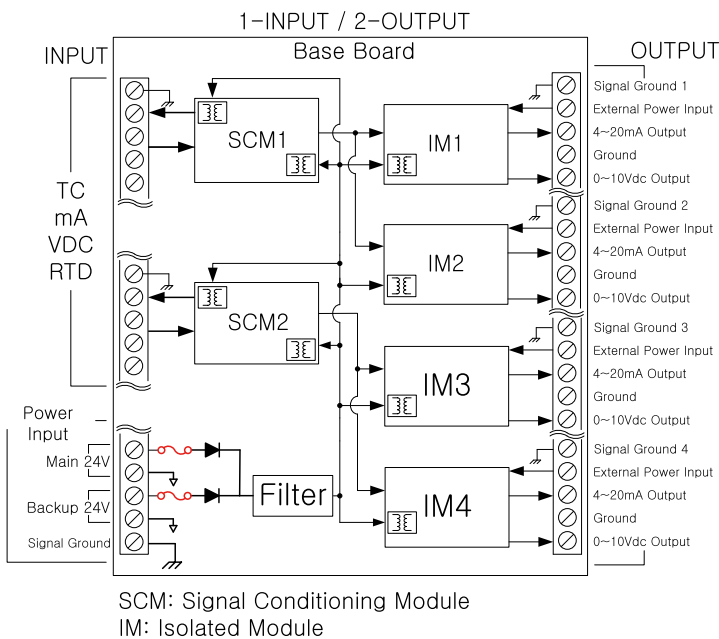
- 입력 전원 규격 : 24VDC \pm 2.4VDC
- Gain 및 Offset 조정 가능
- 전압, 전류 신호 정밀도 (full Scale)
 - 주변온도 0°C ~ 40°C : 0.1%
 - 주변온도 40°C ~ 70°C : 0.2%
- 크기 : 95.4mm X 180.4mm X 85mm
- DIN Rail Mounting (W35mm)



납품실적

신울진 1, 2호기 보조공정 캐비닛(APC) 적용
신고리 5, 6호기

Block Diagram



모델명	입력			출력	
	신호종류	입력범위	입력CH	출력범위	출력CH
ISVA-02A	전압/전류	0 - 10VDC 4 - 20mA	2	0 - 10VDC 4 - 20mA	4
ISVA-04A	전압/전류	0 - 10VDC 4 - 20mA	1	0 - 10VDC 4 - 20mA	4
ISRTD-2A	RTD	3-Wire(Pt100)	2	0 - 10VDC 4 - 20mA	4
ISRTD-4A	RTD	3-Wire(Pt100)	1	0 - 10VDC 4 - 20mA	4
ISRTD-2B	RTD	4-Wire(Pt100)	2	0 - 10VDC 4 - 20mA	4
ISRTD-4B	RTD	4-Wire(Pt100)	1	0 - 10VDC 4 - 20mA	4
ISmV-02A	mV	0 - 51VmDC	2	0 - 10VDC 4 - 20mA	4
ISmV-04A	mV	0 - 51VmDC	1	0 - 10VDC 4 - 20mA	4
ISmV-02B	mV	0 - 14.2VmDC	2	0 - 10VDC 4 - 20mA	4
ISmV-04B	mV	0 - 14.2VmDC	1	0 - 10VDC 4 - 20mA	4
ISmV-02C	mV	0 - 12.1VmDC	2	0 - 10VDC 4 - 20mA	4
ISmV-04C	mV	0 - 12.1VmDC	1	0 - 10VDC 4 - 20mA	4
ISD24-02A	Contact	24VDC Loop	2	Contact	4
ISD48-02A	Contact	24VDC Loop	2	Contact	4