

Loose Part Monitoring System

금속파편감시설비 - LPMS

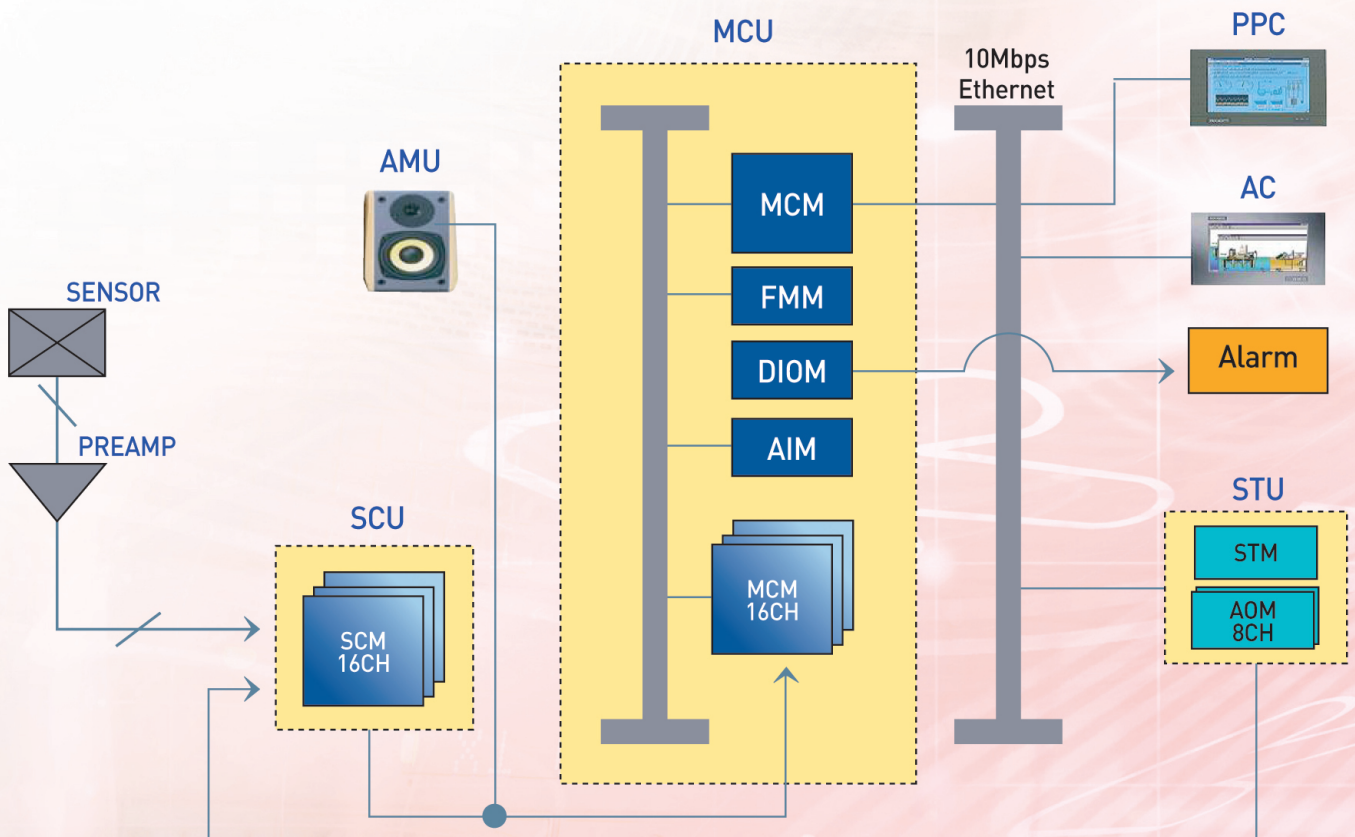
제품개요

원자로 냉각재계통 내부에 금속파편이 존재할 때, 금속파편은 유체의 흐름에 따라 이동하여 핵연료 손상, 제어봉 구동장애, 증기발생기 세관누설 등을 유발할 수 있으므로 금속파편에 의한 구조물에서 발생하는 충격음향을 온라인으로 감시하고 충격음향 신호 분석을 통하여 구성기기의 상태를 진단함으로써 고장을 초기단계에서 탐지하며 주제어실로 경보신호를 전송하는 설비입니다

적용 Site : 고리 1, 2, 3, 4호기, 영광 1, 2호기, 울진 1, 2호기

주요기능

- 시스템 이중화 (Power 및 데이터)
- DSP 설계 (Digital Signal Processing)



MCM : Main Control Module STU : System Test Unit SCU : Signal Conditioning Unit
 AMU : Audio Monitoring Unit PPC : Panel PC AC : Analysis Computer