

Current Switch 전류식 스위치

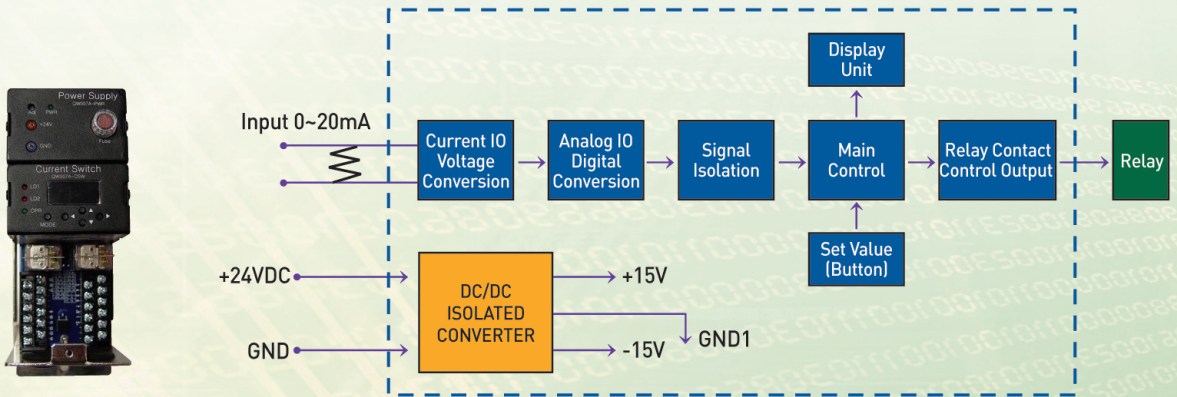
Voltage / Current Isolator 신호격리기

전류식 스위치 제품개요

현장계기로부터 전류 신호를 입력받아 사용자 설정치 초과 여부를 판단하여 설정된 값을 벗어나면 알람신호를 출력하고, 내진설계 및 Q등급 기기검증시험을 통과한 설비로서 한국수력원자력(주)에 개발선정품으로 등록된 제품입니다.

* 종류(5종) : Low, Low/Low, Low/High, High, High/High

적용 Site : 월성 1, 2, 3, 4호기



신호격리기 제품개요

현장계기로부터 Signal (Input Type : 0~20mA, 0~10Vdc)을 인출하고자 할 때 인출 이후 단에서 발생하는 장애가 인출 전 신호에 영향을 주지 않도록 신호간섭제거, 신호 격리기능을 수행하며 내진설계 및 Q등급 기기검증을 통과한 설비로서 한국수력원자력(주)에 개발선정품으로 등록된 제품입니다.

* 종류 : 전압식 신호격리기, 전류식 신호격리기

적용 Site : 월성 1, 2, 3, 4호기

